

本體		軸承・C型扣環
材質	顏色	材質
POM	黑	鋼

品號	ANSI NO.	A	B	C	D	E	F	G	H	J	軸承品號	質量 (g)	庫存	適用惰輪軸品號
RABJ35-30	35	6	30	2.2	17	13	12	4.4	6	3	606ZZ	20	△	PID0606
RABJ35-40		10	40		26	22	15		8	3.5	6000ZZ	40	△	PID1008
RABJ35-50		12	50		32	26	16		10	3	6201ZZ	70	△	PID1210
RABJ40-40	40	10	40	2.3	26	22	15	7.6	8	3.5	6000ZZ	40	△	PID1008
RABJ40-50		12	50		32	26	16		10	3	6201ZZ	70	△	PID1210
RABJ40-60		15	60		35	29	11		4	6202ZZ	100	△	PID1511	
RABJ50-50	50	10	50	2.7	26	22	19	9.1	8	5.5	6000ZZ	65	△	PID1008
RABJ50-60		12	60		32	26			10	4.5	6201ZZ	100	△	PID1210
RABJ50-70		15	70		35	29			11	4	6202ZZ	130	△	PID1511
RABJ60-60	60	10	60	3.4	26	22	23	12.2	8	7.5	6000ZZ	110	△	PID1008
RABJ60-70		12	70		32	26			10	6.5	6201ZZ	150	△	PID1210

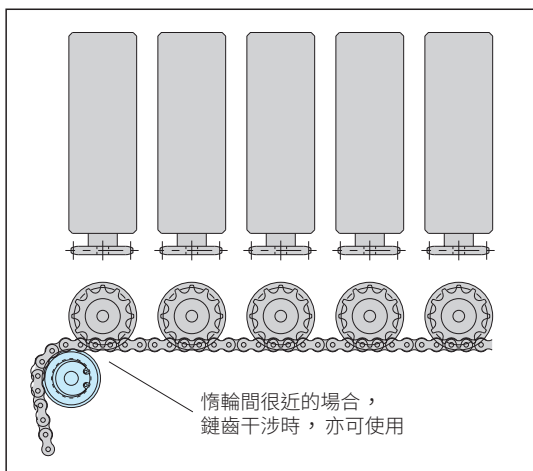
Sp. 特長

- ・可作為鏈條的從動軸承使用
- ・滾珠軸承以C型扣環固定

Ps. 備註

- ・請參考本單元的張力器(驅動型組合表)

Ex. 使用例



Tc. 技術資料

- ・軸承徑向荷重(N) (平均壽命以3,000小時設定)

軸承品號	迴轉數(min. ⁻¹)							
	100	500	1000	1500	2000	2500	3000	3500
606ZZ	680	390	310	270	250	230	210	200
6000ZZ	1370	1090	640	560	500	470	440	420
6201ZZ	2040	1190	940	830	750	700	650	620
6202ZZ	2310	1350	1080	940	850	790	740	710

訂貨： 交期：
RABJ35-30